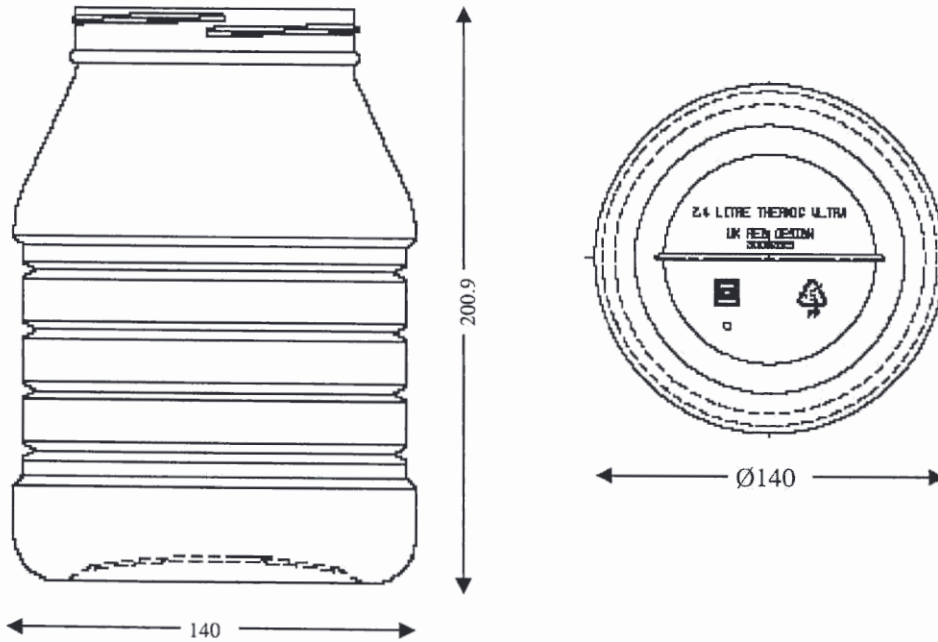




THERMIC ULTRA RANGE

May 2006

2.4L MULTI-LAYER BLOWMOULDED JAR



All Dimensions in mm

Brimful Capacity	<i>Volume à Ras Bords</i>	<i>Strichvoll-Volumen</i>	2400ml (at 22 °C)
Bottle Weight	<i>Poids du Flacon</i>	<i>Einsatzgewicht</i>	98g
Closure	<i>Capsule</i>	<i>Verschluss</i>	100mm dia' cap, or equivalent
Oxygen Permeability	<i>Permeabilité à l'oxygène</i>	<i>Sauerstoffdurchlässigkeit</i>	Less than 0.010cc oxygen/ container/day

PACKING SPECIFICATION:

ROAD TRAILER:

Pallet size 1000x1200mm

Bottles stand 64 per layer x 6 layers = 384 jars per pallet

40ft HIGH CUBE CONTAINER:

640 jars per pallet to a maximum height of 2580mm

STANDARD CONSTRUCTION:

Natural Polypropylene / Adhesive / EVOH / Adhesive / Polypropylene

ALL MATERIALS FOR FOOD CONTAINERS COMPLY WITH "THE PLASTIC MATERIALS AND ARTICLES IN CONTACT WITH FOOD REGULATIONS 2002". EC DIRECTIVE 2002/72/EC

TOUTES MATIERES POUR RECIPIENTS PLASTIQUES CONFORMENT AVEC LES REGLEMENTS "PLASTIC MATERIALS AND ARTICLES IN CONTACT WITH FOOD 2002. DIRECTIVE EUROPEENNE 2002/72/EC

ALLE FÜR DIE VERPACKUNG VON NAHRUNGSMITTELN VERWENDETEN ROHSTOFFE ENTSPRECHEN DER VERORDNUNG FÜR KUNSTSTOFFE UND GEGENSTÄNDE AUS KUNSTSTOFF, DIE MIT NAHRUNGSMITTELN IN BERÜHRUNG KOMMEN, AUS DEM JAHR 2002. LEITLINIE NR. 2002/72/EC DER EUROPÄISCHEN UNION

THIS DATA SHEET DOES NOT CONSTITUTE A FULL SPECIFICATION, COPIES OF WHICH SHOULD BE ORDERED FROM THE QA MANAGER AT THE ABOVE ADDRESS BEFORE ORDERING FILLING OR CLOSING EQUIPMENT

CES INFORMATIONS N'ONT PAS VALEUR DE FICHE TECHNIQUE, DES COPIES DE CELLES-CI PEUVENT ÊTRE DEMANDÉES AU RESPONSIBLE QUALITÉ À L'ADRESSE INDIQUÉE CI-DESSUS AVANT DE COMMANDER LES ÉQUIPEMENTS DE REMPLISSAGE ET DE FERMETURE

DIESES DATENBLATT STELLT KEINE KOMPLETTE SPEZIFIKATION DAR, KOPIEN KÖNNEN BEI DER QUALITÄTSSICHERUNG UNTER OBIGER ANSCHRIFT VOR BESTELLUNG VON ABFÜLLMASCHINEN ANGEFORDERT WERDEN